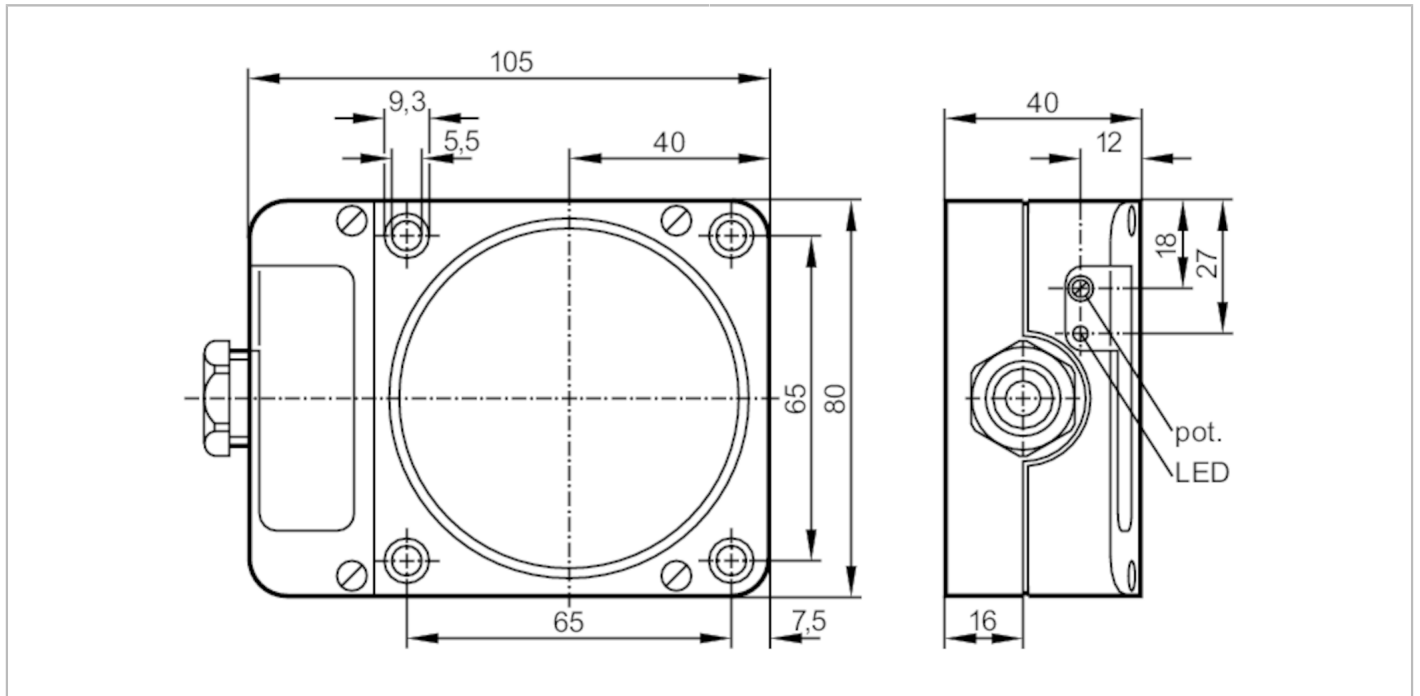


# ID5005



## Detector inductivo

IDE3060-FPKG



### Características del producto

Alimentación		PNP
Función de salida		normalmente abierto / normalmente cerrado; (seleccionable)
Alcance	[mm]	60
Carcasa		rectangular
Dimensiones	[mm]	105 x 80 x 40

### Datos eléctricos

Tensión de alimentación	[V]	10...36 DC
Consumo de corriente	[mA]	15; (24 V)
Clase de protección		II
Protección contra inversiones de polaridad		sí

### Salidas

Alimentación		PNP
Función de salida		normalmente abierto / normalmente cerrado; (seleccionable)
Caída de tensión máx. de la salida de conmutación DC	[V]	2,5
Corriente máxima permanente de la salida de conmutación DC	[mA]	250
Frecuencia de conmutación DC	[Hz]	100
Protección contra cortocircuitos		sí
Resistente a sobrecargas		sí

# ID5005



## Detector inductivo

IDE3060-FPKG

Rango de detección		
Alcance	[mm]	60
Alcance ajustable		sí
Valor por defecto de alcance	[mm]	60
Alcance real Sr	[mm]	60 ± 10 %
Alcance operativo	[mm]	0...48,6
Precisión / variaciones		
Factor de corrección		acero: 1 / Acero inoxidable: 0,7 / latón: 0,4 / aluminio: 0,3 / cobre: 0,2
Histéresis	[% del Sr]	1...15
Deriva del punto de conmutación	[% del Sr]	-10...10
Condiciones ambientales		
Temperatura ambiente	[°C]	-25...80
Grado de protección		IP 65
Homologaciones / pruebas		
CEM	EN 61000-4-2 ESD	- CD / 8 kV AD
	EN 61000-4-3 radiado HF	10 V/m
	EN 61000-4-4 Burst	2 kV
	EN 61000-4-5 Surge	0,5 kV línea a línea, Ri: 2 ohmios
	EN 61000-4-6 HF conducido	10 V
	EN 55011	clase B
MTTF	[años]	1277
Homologación UL	Ta	0...40 °C
	Enclosure type	Type 1
	alimentación de tensión	Hazardous voltage
	Número de registro UL	E174191
Datos mecánicos		
Peso	[g]	434
Carcasa		rectangular
Tipo de montaje		no enrasable
Dimensiones	[mm]	105 x 80 x 40
Materiales		PPE
Indicaciones / elementos de mando		
Indicación	Estado de conmutación	1 x LED, amarillo
Accesorios		
Accesorios incluidos		destornillador: 1
Notas		
Cantidad por pack		1 unid.

# ID5005



## Detector inductivo

IDE3060-FPKG

### Conexión eléctrica

Bornes de conexión: ...2,5 mm<sup>2</sup>; funda del cable: Ø 7...13 mm; Prensaestopa: M20 X 1,5

### Conexión

