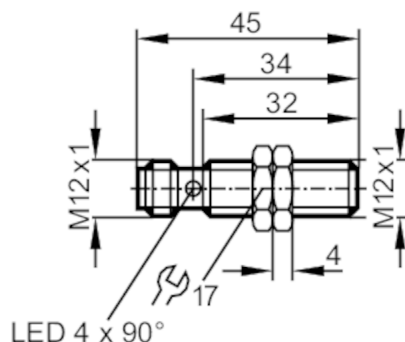




Detector inductivo

IFB2004BARKG/M/US-104-DRS



Características del producto

Alimentación	PNP/NPN
Función de salida	normalmente abierto
Alcance [mm]	4
Carcasa	Tipo con rosca
Dimensiones [mm]	M12 x 1 / L = 45

Campo de aplicación

Característica especial	Contactos dorados; Alcance aumentado
Aplicación	Aplicaciones industriales / automatización industrial

Datos eléctricos

Tensión de alimentación [V]	10...30 DC
Clase de protección	II
Protección contra inversiones de polaridad	sí

Salidas

Alimentación	PNP/NPN
Función de salida	normalmente abierto
Caída de tensión máx. de la salida de conmutación DC [V]	2,5
Corriente de carga mínima [mA]	2
Corriente residual máx. [mA]	0,5
Corriente máxima permanente de la salida de conmutación DC [mA]	100
Frecuencia de conmutación DC [Hz]	700
Protección contra cortocircuitos	sí
Tipo de protección contra cortocircuitos	pulsada
Resistente a sobrecargas	sí

IFS200



Detector inductivo

IFB2004BARKG/M/US-104-DRS

Rango de detección		
Alcance	[mm]	4
Alcance real Sr	[mm]	4 ± 10 %
Alcance operativo	[mm]	0...3,25
Alcance aumentado		sí
Precisión / variaciones		
Factor de corrección		acero: 1 / Acero inoxidable: 0,7 / latón: 0,5 / aluminio: 0,4 / cobre: 0,3
Histéresis	[% del Sr]	3...15
Deriva del punto de conmutación	[% del Sr]	-10...10
Condiciones ambientales		
Temperatura ambiente	[°C]	-25...70
Grado de protección		IP 67
Homologaciones / pruebas		
CEM	EN 61000-4-2 ESD	4 kV CD / 8 kV AD
	EN 61000-4-3 radiado HF	10 V/m
	EN 61000-4-4 Burst	2 kV
	EN 61000-4-6 HF conducido	10 V
	EN 55011	clase B
MTTF	[años]	2487
Homologación UL	Ta	0...40 °C
	Enclosure type	Type 1
	alimentación de tensión	Hazardous voltage
	Número de registro UL	E174191
Datos mecánicos		
Peso	[g]	25,2
Carcasa		Tipo con rosca
Tipo de montaje		montaje enrasado
Dimensiones	[mm]	M12 x 1 / L = 45
Nombre de la rosca		M12 x 1
Materiales		latón con revestimiento de bronce blanco; Superficie activa: PBT
Indicaciones / elementos de mando		
Indicación	Estado de conmutación	4 x 90° LED, amarillo
Accesorios		
Accesorios incluidos		tuercas de fijación: 2
Notas		
Cantidad por pack		1 unid.
Conexión eléctrica - Conector macho		
Conector: 1 x M12; Contactos: dorado		

IFS200



Detector inductivo

IFB2004BARKG/M/US-104-DRS



Conexión

