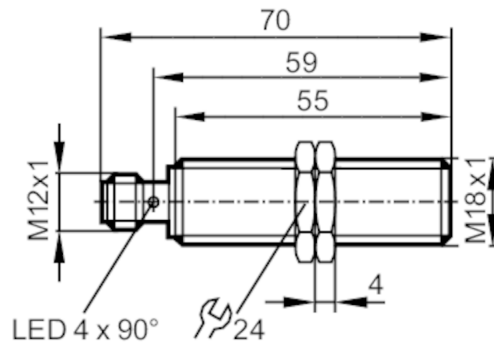


## Detector inductivo

IGK3005-BPKG/US-104



### Características del producto

Alimentación	PNP
Función de salida	normalmente abierto
Alcance [mm]	5
Carcasa	Tipo con rosca
Dimensiones [mm]	M18 x 1 / L = 70

### Campo de aplicación

Característica especial	Contactos dorados
-------------------------	-------------------

### Datos eléctricos

Tensión de alimentación [V]	10...30 DC
Consumo de corriente [mA]	< 10; (24 V)
Clase de protección	II
Protección contra inversiones de polaridad	sí

### Salidas

Alimentación	PNP
Función de salida	normalmente abierto
Caída de tensión máx. de la salida de conmutación DC [V]	2,5
Corriente máxima permanente de la salida de conmutación DC [mA]	200
Frecuencia de conmutación DC [Hz]	500
Protección contra cortocircuitos	sí
Resistente a sobrecargas	sí

### Rango de detección

Alcance [mm]	5
Alcance real Sr [mm]	5 ± 10 %
Alcance operativo [mm]	0...4,05

# IG5937



## Detector inductivo

IGK3005-BPKG/US-104

Precisión / variaciones		
Factor de corrección		acero: 1 / Acero inoxidable: 0,7 / latón: 0,5 / aluminio: 0,4 / cobre: 0,3
Histéresis	[% del Sr]	3...15
Deriva del punto de conmutación	[% del Sr]	-10...10
Condiciones ambientales		
Temperatura ambiente	[°C]	-25...80
Grado de protección		IP 67
Homologaciones / pruebas		
MTTF	[años]	1862
Datos mecánicos		
Peso	[g]	51,4
Carcasa		Tipo con rosca
Tipo de montaje		montaje enrasado
Dimensiones	[mm]	M18 x 1 / L = 70
Nombre de la rosca		M18 x 1
Materiales		Carcasa: latón con revestimiento de bronce blanco; Superficie activa: PBT naranja; ventana LED: PEI; tuercas de fijación: con revestimiento de bronce blanco
Indicaciones / elementos de mando		
Indicación	Estado de conmutación	4 x LED, amarillo
Accesorios		
Accesorios incluidos		tuercas de fijación: 2
Notas		
Cantidad por pack		1 unid.
Conexión eléctrica - Conector macho		
Conector: 1 x M12; Contactos: dorado		

# IG5937



## Detector inductivo

IGK3005-BPKG/US-104

### Conexión

