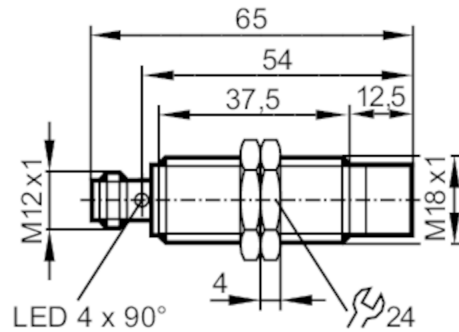


Detector inductivo

IGK3012-BPKG/K1/V4A/US-104



Características del producto

| | |
|-------------------|---------------------|
| Alimentación | PNP |
| Función de salida | normalmente abierto |
| Alcance [mm] | 12 |
| Carcasa | Tipo con rosca |
| Dimensiones [mm] | M18 x 1 / L = 65 |

Campo de aplicación

| | |
|---------------------------------------|--|
| Característica especial | Contactos dorados; Factor de corrección K=1; Resistente a campos electromagnéticos |
| Aplicación | Utilización en máquina-herramienta o con refrigerantes y lubricantes |
| Resistente a campos electromagnéticos | sí |

Datos eléctricos

| | |
|--|------------|
| Tensión de alimentación [V] | 10...30 DC |
| Consumo de corriente [mA] | 20 |
| Clase de protección | II |
| Protección contra inversiones de polaridad | sí |

Salidas

| | |
|---|---------------------|
| Alimentación | PNP |
| Función de salida | normalmente abierto |
| Caída de tensión máx. de la salida de conmutación DC [V] | 2,5 |
| Corriente máxima permanente de la salida de conmutación DC [mA] | 100 |
| Frecuencia de conmutación DC [Hz] | 2000 |
| Protección contra cortocircuitos | sí |
| Resistente a sobrecargas | sí |

Rango de detección

| | |
|------------------------|-----------|
| Alcance [mm] | 12 |
| Alcance real Sr [mm] | 12 ± 10 % |
| Alcance operativo [mm] | 0...9,72 |



Detector inductivo

IGK3012-BPKG/K1/V4A/US-104

| Precisión / variaciones | | |
|--------------------------------------|---------------------------|---|
| Factor de corrección | | acero: 1 / Acero inoxidable: 1 / latón: 1 / aluminio: 1 / cobre: 1 |
| Histéresis | [% del Sr] | 3...15 |
| Deriva del punto de conmutación | [% del Sr] | -10...10 |
| Factor de corrección K=1 | | sí |
| Condiciones ambientales | | |
| Temperatura ambiente | [°C] | -25...70 |
| Grado de protección | | IP 68; ("Coolant") |
| Homologaciones / pruebas | | |
| CEM | EN 61000-4-2 ESD | 4 kV CD / 8 kV AD |
| | EN 61000-4-3 radiado HF | 10 V/m |
| | EN 61000-4-4 Burst | 2 kV |
| | EN 61000-4-6 HF conducido | 10 V |
| | EN 55011 emisión | clase B |
| MTTF | [años] | 657 |
| Homologación UL | Ta | -25...70 °C |
| | Enclosure type | Type 1 |
| | alimentación de tensión | Limited Voltage/Current |
| | Número de homologación UL | A005 |
| | Número de registro UL | E174191 |
| Datos mecánicos | | |
| Peso | [g] | 43 |
| Carcasa | | Tipo con rosca |
| Tipo de montaje | | no enrasable |
| Dimensiones | [mm] | M18 x 1 / L = 65 |
| Nombre de la rosca | | M18 x 1 |
| Materiales | | Carcasa: inox (1.4404 / 316L); Superficie activa: LCP blanco; ventana LED: PEI; tuercas de fijación: latón con revestimiento de bronce blanco |
| Indicaciones / elementos de mando | | |
| Indicación | Estado de conmutación | 4 x 90° LED, amarillo |
| Accesorios | | |
| Accesorios incluidos | | tuercas de fijación: 2 |
| Notas | | |
| Cantidad por pack | | 1 unid. |
| Conexión eléctrica - Conector macho | | |
| Conector: 1 x M12; Contactos: dorado | | |
| | | |

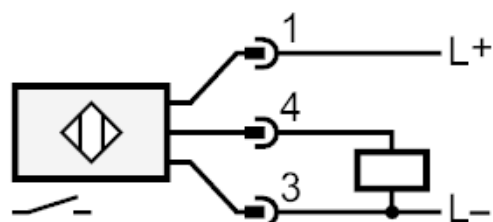
IGC233



Detector inductivo

IGK3012-BPKG/K1/V4A/US-104

Conexión



Diagramas y curvas

Instalación

