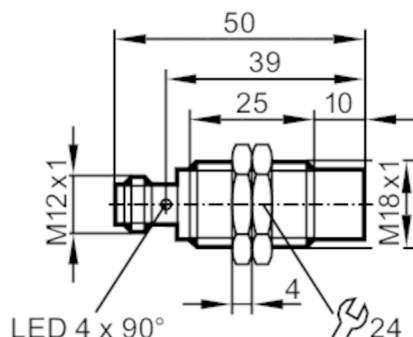




## Detector inductivo

IGB3012-BPKG/US-104



### Características del producto

Alimentación	PNP
Función de salida	normalmente abierto
Alcance [mm]	12
Carcasa	Tipo con rosca
Dimensiones [mm]	M18 x 1 / L = 50

### Campo de aplicación

Característica especial	Contactos dorados; Alcance aumentado
Aplicación	Aplicaciones industriales / automatización industrial

### Datos eléctricos

Tensión de alimentación [V]	10...30 DC
Consumo de corriente [mA]	< 10
Clase de protección	II
Protección contra inversiones de polaridad	sí

### Salidas

Alimentación	PNP
Función de salida	normalmente abierto
Caída de tensión máx. de la salida de conmutación DC [V]	2,5
Corriente máxima permanente de la salida de conmutación DC [mA]	100
Frecuencia de conmutación DC [Hz]	300
Protección contra cortocircuitos	sí
Resistente a sobrecargas	sí

### Rango de detección

Alcance [mm]	12
Alcance real Sr [mm]	12 ± 10 %
Alcance operativo [mm]	0...9,72
Alcance aumentado	sí



## Detector inductivo

IGB3012-BPKG/US-104

Precisión / variaciones		
Factor de corrección		acero: 1 / Acero inoxidable: 0,7 / latón: 0,5 / aluminio: 0,4 / cobre: 0,3
Histéresis	[% del Sr]	3...15
Deriva del punto de conmutación	[% del Sr]	-10...10

Condiciones ambientales		
Temperatura ambiente	[°C]	-25...70
Grado de protección		IP 67

Homologaciones / pruebas		
CEM	EN 61000-4-2 ESD	4 kV CD / 8 kV AD
	EN 61000-4-3 radiado HF	10 V/m
	EN 61000-4-4 Burst	2 kV
	EN 61000-4-6 HF conducido	10 V
	EN 55011	clase B
MTTF	[años]	1528
Homologación UL	Ta	0...40 °C
	Enclosure type	Type 1
	alimentación de tensión	Hazardous voltage
	Número de homologación UL	A003
	Número de registro UL	E174191

Datos mecánicos		
Peso	[g]	41,8
Carcasa		Tipo con rosca
Tipo de montaje		no enrasable
Dimensiones	[mm]	M18 x 1 / L = 50
Nombre de la rosca		M18 x 1
Materiales		latón con revestimiento de bronce blanco; Superficie activa: PBT naranja; ventana LED: PEI; tuercas de fijación: latón con revestimiento de bronce blanco

Indicaciones / elementos de mando		
Indicación	Estado de conmutación	4 x LED, amarillo

Accesorios		
Accesorios incluidos		tuercas de fijación: 2

Notas		
Cantidad por pack		1 unid.

### Conexión eléctrica - Conector macho

Conector: 1 x M12; Contactos: dorado



# IGS205



## Detector inductivo

IGB3012-BPKG/US-104

### Conexión

