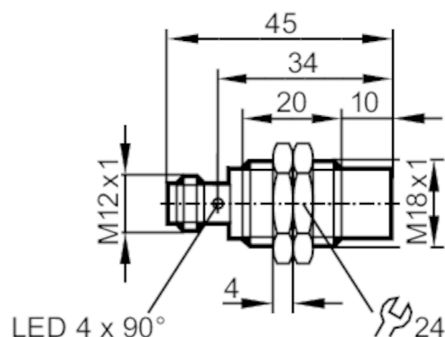




Detector inductivo

IGB3012-BPKG/US-104



Características del producto

Alimentación	PNP
Función de salida	normalmente abierto
Alcance [mm]	12
Carcasa	Tipo con rosca
Dimensiones [mm]	M18 x 1 / L = 45

Campo de aplicación

Característica especial	Contactos dorados; Alcance aumentado
Aplicación	Aplicaciones industriales / automatización industrial

Datos eléctricos

Tensión de alimentación [V]	10...30 DC
Consumo de corriente [mA]	< 10
Clase de protección	III
Protección contra inversiones de polaridad	sí

Salidas

Alimentación	PNP
Función de salida	normalmente abierto
Caída de tensión máx. de la salida de conmutación DC [V]	2,5
Corriente máxima permanente de la salida de conmutación DC [mA]	100
Frecuencia de conmutación DC [Hz]	300
Protección contra cortocircuitos	sí
Resistente a sobrecargas	sí

Rango de detección

Alcance [mm]	12
Alcance real Sr [mm]	12 ± 10 %
Alcance operativo [mm]	0...9,72
Alcance aumentado	sí



Detector inductivo

IGB3012-BPKG/US-104

Precisión / variaciones		
Factor de corrección	acero: 1 / Acero inoxidable: 0,7 / latón: 0,5 / aluminio: 0,4 / cobre: 0,3	
Histéresis [% del Sr]	3...15	
Deriva del punto de conmutación [% del Sr]	-10...10	
Condiciones ambientales		
Temperatura ambiente [°C]	-40...85	
Grado de protección	IP 65; IP 66; IP 67; IP 68; IP 69K	
Homologaciones / pruebas		
CEM	EN 61000-4-2 ESD	4 kV CD / 8 kV AD
	EN 61000-4-3 radiado HF	10 V/m
	EN 61000-4-4 Burst	2 kV
	EN 61000-4-6 HF conducido	10 V
	EN 55011	clase B
Resistencia a vibraciones	EN 60068-2-6 Fc	20 g (10...3000 Hz) / 50 ciclos de frecuencia, 1 octavo/minuto, en 3 ejes
Resistencia a choques	EN 60068-2-27 Ea	100 g 11 ms semisinusoidal; respectivamente 3 choques en cada sentido de los 3 ejes de coordenadas
Resistencia a choques continuos	EN 60068-2-27	40 g 6 ms; respectivamente 4000 choques en cada sentido de los 3 ejes de coordenadas
Cambios rápidos de temperatura	EN 60068-2-14 Na	TA = -40 °C; TB = 85 °C; t1 = 30 min; t2 = < 10 s; 50 ciclos
Test de niebla salina pulverizada	EN 60068-2-52 Kb	Grado de severidad 5 (4 ciclos de prueba)
MTTF [años]	1685	
Homologación UL	Ta	-25...70 °C
	Enclosure type	Type 1
	alimentación de tensión	Limited Voltage/Current
	Número de homologación UL	A001
	Número de registro UL	E174191
Datos mecánicos		
Peso [g]	40,4	
Carcasa	Tipo con rosca	
Tipo de montaje	no enrasable	
Dimensiones [mm]	M18 x 1 / L = 45	
Nombre de la rosca	M18 x 1	
Materiales	latón con revestimiento de bronce blanco; Superficie activa: PBT naranja; ventana LED: PEI; tuercas de fijación: latón con revestimiento de bronce blanco	
Indicaciones / elementos de mando		
Indicación	Estado de conmutación	4 x LED, amarillo
Accesorios		
Accesorios incluidos	tuercas de fijación: 2	
Notas		
Cantidad por pack	1 unid.	

IGS237

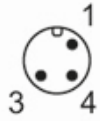


Detector inductivo

IGB3012-BPKG/US-104

Conexión eléctrica - Conector macho

Conector: 1 x M12; Contactos: dorado



Conexión

