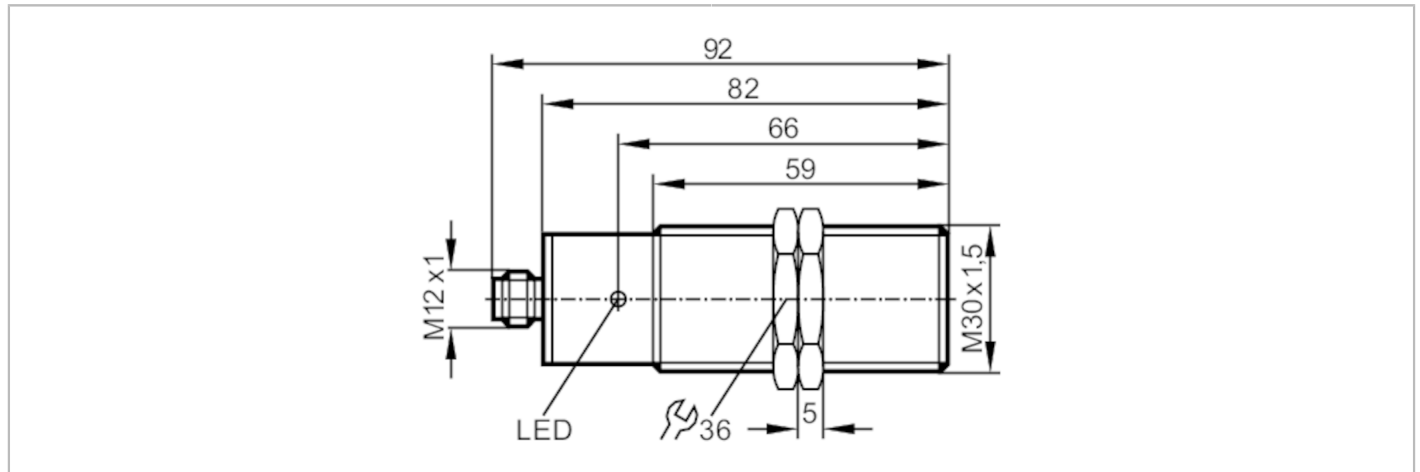




## Detector inductivo

IIA3010-BPKG/US-100-DPS



| Características del producto                                    |                     |
|---|---------------------|
| Alimentación  | PNP                 |
| Función de salida   | normalmente abierto |
| Alcance [mm]  | 10                  |
| Carcasa   | Tipo con rosca      |
| Dimensiones [mm]  | M30 x 1,5 / L = 92  |
| Datos eléctricos  |                     |
| Tensión de alimentación [V]                                     | 10...36 DC          |
| Consumo de corriente [mA]                                       | 15; (24 V)          |
| Clase de protección   | II                  |
| Protección contra inversiones de polaridad                      | sí                  |
| Salidas   |                     |
| Alimentación  | PNP                 |
| Función de salida   | normalmente abierto |
| Caída de tensión máx. de la salida de conmutación DC [V]        | 2,5                 |
| Corriente máxima permanente de la salida de conmutación DC [mA] | 250                 |
| Frecuencia de conmutación DC [Hz]                               | 250                 |
| Protección contra cortocircuitos                                | sí                  |
| Tipo de protección contra cortocircuitos                        | pulsada             |
| Resistente a sobrecargas  | sí                  |
| Rango de detección  |                     |
| Alcance [mm]  | 10                  |
| Alcance real Sr [mm]  | 10 ± 10 %           |
| Alcance operativo [mm]  | 0...8,1             |

# II5447



## Detector inductivo

IIA3010-BPKG/US-100-DPS

| Precisión / variaciones                    |  |
|--|--|
| Factor de corrección                       | acero: 1 / Acero inoxidable: 0,7 / latón: 0,4 / aluminio: 0,3 / cobre: 0,2 |
| Histéresis [% del Sr]                      | 1...15   |
| Deriva del punto de conmutación [% del Sr] | -10...10   |

| Condiciones ambientales   |          |
|---------------------------|----------|
| Temperatura ambiente [°C] | -25...80 |
| Grado de protección       | IP 65    |

| Homologaciones / pruebas |              |
|--------------------------|--------------|
| CEM                      | EN 60947-5-2 |
| MTTF [años]              | 1853         |

| Datos mecánicos    |                      |
|--------------------|----------------------|
| Peso [g]           | 164,5                |
| Carcasa            | Tipo con rosca       |
| Tipo de montaje    | montaje enrasado     |
| Dimensiones [mm]   | M30 x 1,5 / L = 92   |
| Nombre de la rosca | M30 x 1,5            |
| Materiales         | latón niquelado; PBT |

| Indicaciones / elementos de mando |                       |                   |
|-----------------------------------|-----------------------|-------------------|
| Indicación                        | Estado de conmutación | 1 x LED, amarillo |

| Accesorios           |                        |
|----------------------|------------------------|
| Accesorios incluidos | tuercas de fijación: 2 |

| Notas             |         |
|-------------------|---------|
| Cantidad por pack | 1 unid. |

### Conexión eléctrica - Conector macho

Conector: 1 x M12



# II5447



## Detector inductivo

IIA3010-BPKG/US-100-DPS

### Conexión

