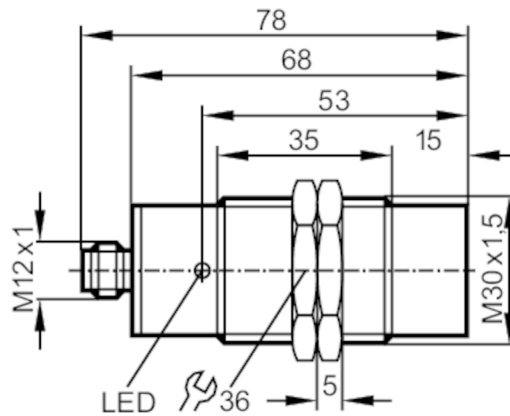




## Detector inductivo

IIA2015-FRKG/US-100-IRF



### Características del producto

Alimentación	PNP/NPN
Función de salida	normalmente abierto / normalmente cerrado; (seleccionable)
Alcance [mm]	15
Carcasa	Tipo con rosca
Dimensiones [mm]	M30 x 1,5 / L = 78

### Datos eléctricos

Tensión de alimentación [V]	10...55 DC
Clase de protección	II
Protección contra inversiones de polaridad	sí

### Salidas

Alimentación	PNP/NPN
Función de salida	normalmente abierto / normalmente cerrado; (seleccionable)
Caída de tensión máx. de la salida de conmutación DC [V]	4,6
Corriente de carga mínima [mA]	4
Corriente residual máx. [mA]	0,5
Corriente máxima permanente de la salida de conmutación DC [mA]	400
Frecuencia de conmutación DC [Hz]	200
Protección contra cortocircuitos	sí
Tipo de protección contra cortocircuitos	pulsada
Resistente a sobrecargas	sí

### Rango de detección

Alcance [mm]	15
Alcance real Sr [mm]	15 ± 10 %
Alcance operativo [mm]	0...12,1



## Detector inductivo

IIA2015-FRKG/US-100-IRF

Precisión / variaciones		
Factor de corrección	acero: 1 / Acero inoxidable: 0,7 / latón: 0,4 / aluminio: 0,3 / cobre: 0,2	
Histéresis [% del Sr]	1...15	
Deriva del punto de conmutación [% del Sr]	-10...10	
Condiciones ambientales		
Temperatura ambiente [°C]	-25...80	
Grado de protección	IP 67	
Homologaciones / pruebas		
CEM	EN 60947-5-2	
	EN 55011	clase B
MTTF [años]	1835	
Datos mecánicos		
Peso [g]	142	
Carcasa	Tipo con rosca	
Tipo de montaje	no enrasable	
Dimensiones [mm]	M30 x 1,5 / L = 78	
Nombre de la rosca	M30 x 1,5	
Materiales	latón con revestimiento de bronce blanco; Superficie activa: PBT	
Indicaciones / elementos de mando		
Indicación	Estado de conmutación	1 x LED, amarillo
Accesorios		
Accesorios incluidos	tuercas de fijación: 2	
Notas		
Cantidad por pack	1 unid.	
Conexión eléctrica - Conector macho		

Conector: 1 x M12



# II5492



## Detector inductivo

IIA2015-FRKG/US-100-IRF

