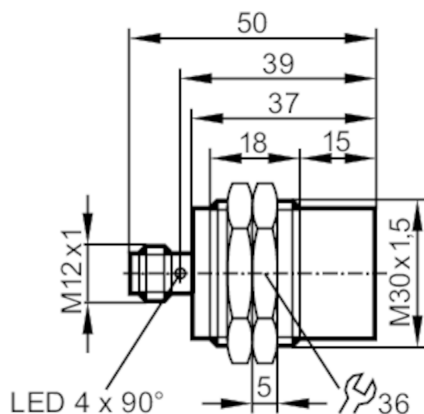




## Detector inductivo

IIB3022-BPKG/M/V4A/US-104-DPS



### Características del producto

Alimentación	PNP
Función de salida	normalmente abierto
Alcance [mm]	22
Carcasa	Tipo con rosca
Dimensiones [mm]	M30 x 1,5 / L = 50

### Campo de aplicación

Característica especial	Contactos dorados; Alcance aumentado
Aplicación	Utilización en zonas húmedas y en la industria alimentaria

### Datos eléctricos

Tensión de alimentación [V]	10...36 DC
Consumo de corriente [mA]	10; (24 V)
Clase de protección	II
Protección contra inversiones de polaridad	sí

### Salidas

Alimentación	PNP
Función de salida	normalmente abierto
Caída de tensión máx. de la salida de conmutación DC [V]	2,5
Corriente máxima permanente de la salida de conmutación DC [mA]	100
Frecuencia de conmutación DC [Hz]	100
Protección contra cortocircuitos	sí
Tipo de protección contra cortocircuitos	pulsada
Resistente a sobrecargas	sí

# IIT200



## Detector inductivo

IIB3022-BPKG/M/V4A/US-104-DPS

Rango de detección		
Alcance	[mm]	22
Alcance real Sr	[mm]	22 ± 10 %
Alcance operativo	[mm]	0...17,82
Alcance aumentado		sí
Precisión / variaciones		
Factor de corrección		acero: 1 / Acero inoxidable: 0,7 / latón: 0,5 / aluminio: 0,4 / cobre: 0,3
Histéresis	[% del Sr]	3...15
Deriva del punto de conmutación	[% del Sr]	-10...10
Condiciones ambientales		
Temperatura ambiente	[°C]	0...100
Grado de protección		IP 68; IP 69K; ("COP")
Homologaciones / pruebas		
CEM	EN 61000-4-2 ESD	4 kV CD / 8 kV AD
	EN 61000-4-3 radiado HF	10 V/m
	EN 61000-4-4 Burst	2 kV
	EN 61000-4-6 HF conducido	10 V
	EN 55011	clase B
MTTF	[años]	1594
Homologación UL	Ta	0...40 °C
	Enclosure type	Type 1
	alimentación de tensión	Limited Voltage/Current
	Número de registro UL	E174191
Datos mecánicos		
Peso	[g]	100,1
Carcasa		Tipo con rosca
Tipo de montaje		no enrasable
Dimensiones	[mm]	M30 x 1,5 / L = 50
Nombre de la rosca		M30 x 1,5
Materiales		inox (1.4404 / 316L); Superficie activa: PEEK
Indicaciones / elementos de mando		
Indicación	Estado de conmutación	4 x 90° LED, amarillo
Accesorios		
Accesorios incluidos		tuercas de fijación: 2
Notas		
Cantidad por pack		1 unid.
Conexión eléctrica - Conector macho		
Conector: 1 x M12; Contactos: dorado		

# IIT200



## Detector inductivo

IIB3022-BPKG/M/V4A/US-104-DPS



### Conexión

