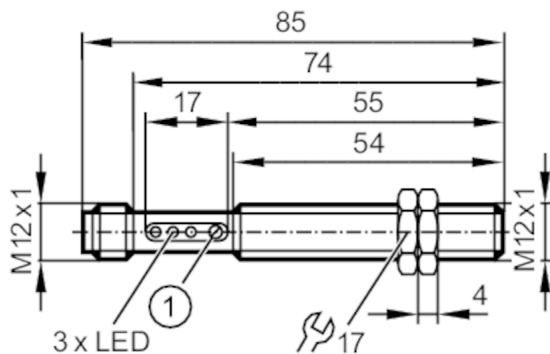


# OF5025



## Sistema réflex

OFP-FPKG/US-100



1 potenciómetro



### Características del producto

Tipo de luz	luz roja
Carcasa	Tipo con rosca
Dimensiones [mm]	M12 x 1 / L = 74

### Campo de aplicación

Característica especial	Filtro de polarización; Salida de control de funcionamiento
Principio de funcionamiento	Sistema réflex

### Datos eléctricos

Tensión de alimentación [V]	10...36 DC
Consumo de corriente [mA]	< 35
Clase de protección	II
Protección contra inversiones de polaridad	sí
Tipo de luz	luz roja
Longitud de onda [nm]	660



## Sistema réflex

OFP-FPKG/US-100

Salidas	
Alimentación	PNP
Función de salida	modo luz / oscuridad; (programable)
Caída de tensión máx. de la salida de conmutación DC [V]	2,5
Salida de control de funcionamiento	sí
Caída de tensión máx. de la salida de control de funcionamiento [V]	3,5
Corriente máxima de la salida de control de funcionamiento [mA]	10
Corriente máxima permanente de la salida de conmutación DC [mA]	200
Frecuencia de conmutación DC [Hz]	320
Protección contra cortocircuitos	sí
Tipo de protección contra cortocircuitos	pulsada
Resistente a sobrecargas	sí
Rango de detección	
Alcance con respecto al reflector [m]	0,2...0,8; (Reflector «nido de abeja» Ø 80 E20005)
Alcance ajustable	sí
Diámetro máx. del punto luminoso [mm]	70
Dimensiones del punto luminoso aplicables para	con el alcance máximo
Filtro de polarización disponible	sí
Condiciones ambientales	
Temperatura ambiente [°C]	-25...60
Grado de protección	IP 65
Homologaciones / pruebas	
CEM	EN 60947-5-2
	EN 55011
MTTF [años]	615
	clase B
Datos mecánicos	
Peso [g]	41,1
Carcasa	Tipo con rosca
Dimensiones [mm]	M12 x 1 / L = 74
Nombre de la rosca	M12 x 1
Materiales	latón con revestimiento de bronce blanco
Material de la lente	PMMA

# OF5025



## Sistema réflex

OFP-FPKG/US-100

### Indicaciones / elementos de mando

Indicación	Estado de conmutación	1 x LED, amarillo
	Disponibilidad	1 x LED, verde
	función	1 x LED, rojo

### Accesorios

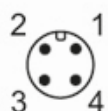
Accesorios incluidos	tuercas de fijación: 2 x destornillador
----------------------	--

### Notas

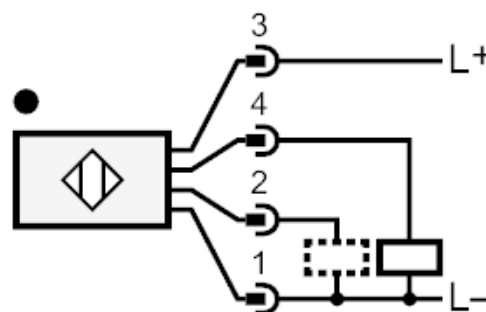
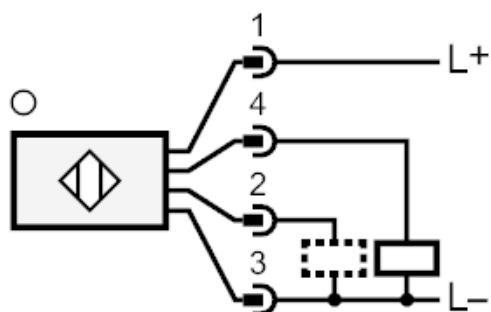
Cantidad por pack	1 unid.
-------------------	---------

### Conexión eléctrica

Conector: 1 x M12



### Conexión



2

Salida de control de funcionamiento

# OF5025



## Sistema réflex

OFP-FPKG/US-100

### Diagramas y curvas

curva de exceso de ganancia

