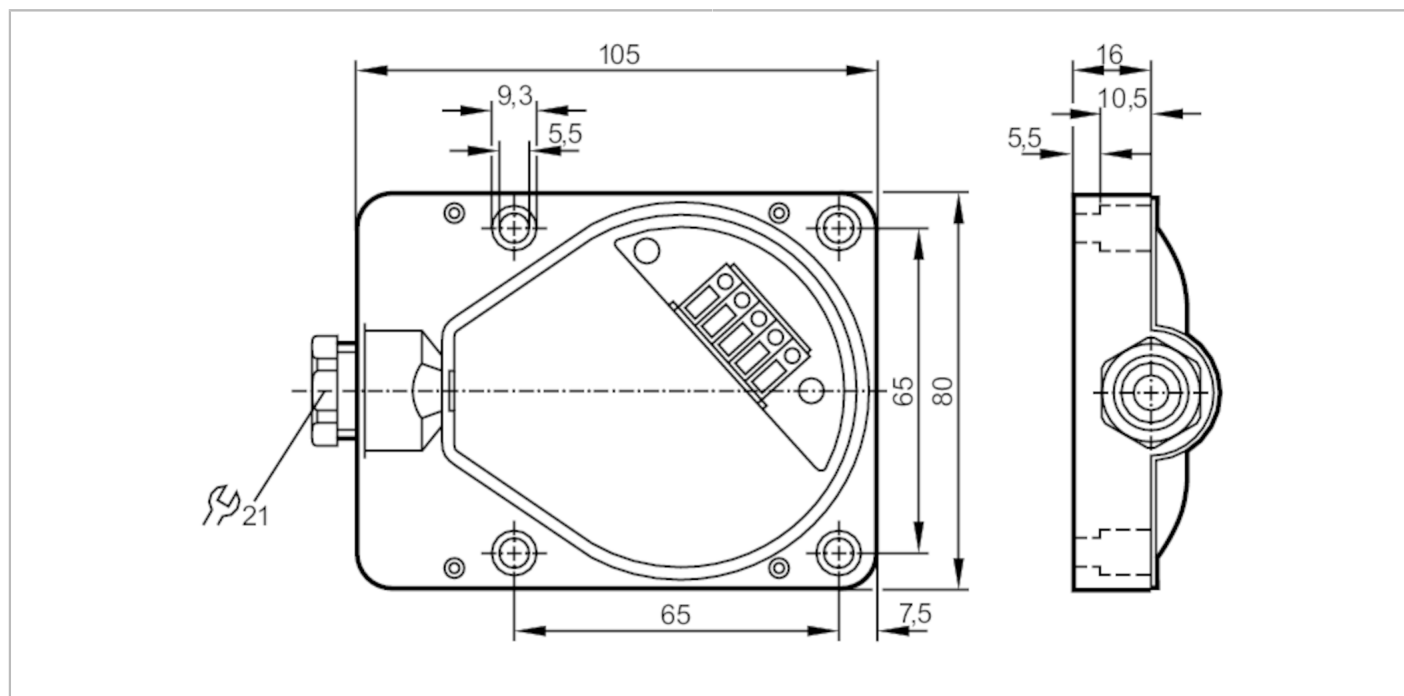


E11290



Base de montaje

MOUNTING BASE M20 IDE/KDE



Datos mecánicos

Peso	[g]	65,2
Dimensiones	[mm]	80 x 105 x 16
Materiales		PPE

Notas

Cantidad por pack	1 unid.
-------------------	---------