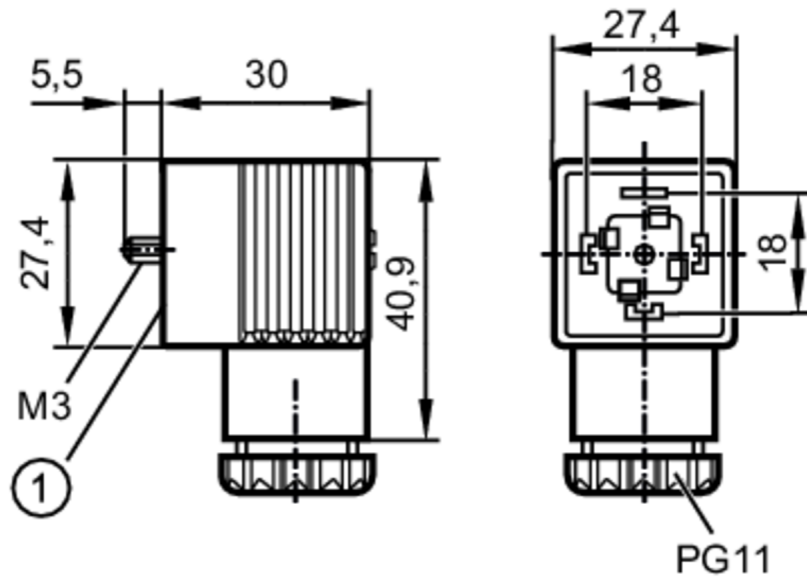


E30447



Conector para válvulas a cablear

VALVE PLUG TYPE A



1 Junta de estanqueidad



Campo de aplicación

Característica especial	Libre de siliconas
Libre de siliconas	sí

Datos eléctricos

Tensión de alimentación [V]	< 45 AC / < 70 DC
Clase de protección	III
Corriente máxima total [A]	10

Condiciones ambientales

Temperatura ambiente [°C]	-40...125
Grado de protección	IP 67

Homologaciones / pruebas

Homologación UL	Número de registro UL	E223823
-----------------	-----------------------	---------

Datos mecánicos

Peso [g]	32,3
Dimensiones [mm]	41 x 27 x 30
Materiales	PA; FKM

Notas

Cantidad por pack	1 unid.
-------------------	---------

E30447

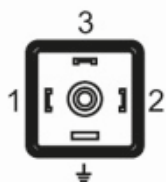


Conector para válvulas a cablear

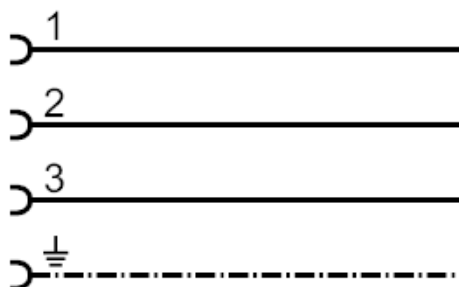
VALVE PLUG TYPE A

Conexión eléctrica

Bornes de conexión: ...1,5 mm²; funda del cable: Ø 6...8 mm



Conexión



Conexión eléctrica - conector hembra

Conector: 1 x conector para válvulas tipo A DIN, acodado; cuerpo: PA