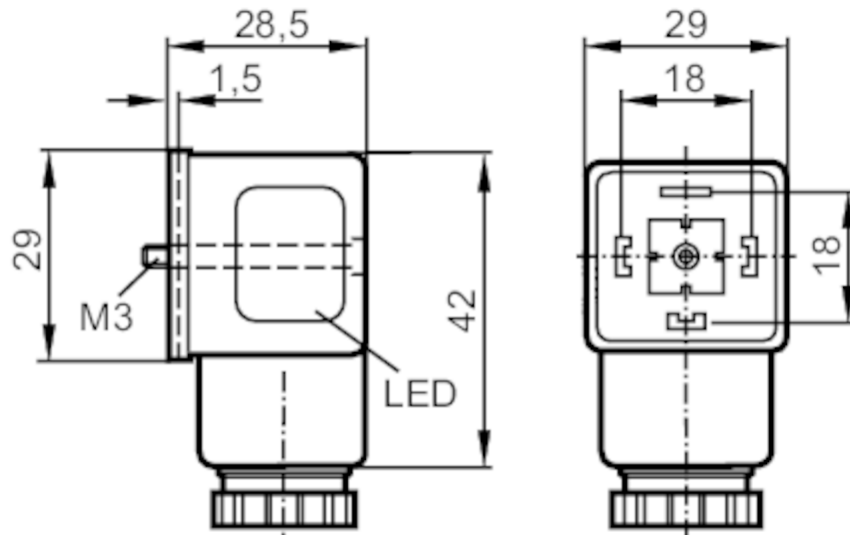


# E12224



## Conector para válvulas a cablear

SVDA0031PLSFKPG



### Campo de aplicación

Característica especial	Libre de siliconas
Libre de siliconas	sí

### Datos eléctricos

Tensión de alimentación [V]	< 24 DC
Corriente máxima total [A]	16

### Condiciones ambientales

Temperatura ambiente [°C]	-40...125
Grado de protección	IP 65

### Datos mecánicos

Peso [g]	29,4
Materiales	Carcasa: PA transparente; tapón: PA negro; Junta de estanqueidad: NBR negro

### Notas

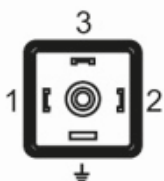
Cantidad por pack	1 unid.
-------------------	---------

### Conexión eléctrica

Bornes de conexión: 4 x ...1,5 mm<sup>2</sup>; funda del cable: Ø 6...8 mm

### Conexión eléctrica - conector hembra

Conector: 1 x válvula tipo A DIN, acodado



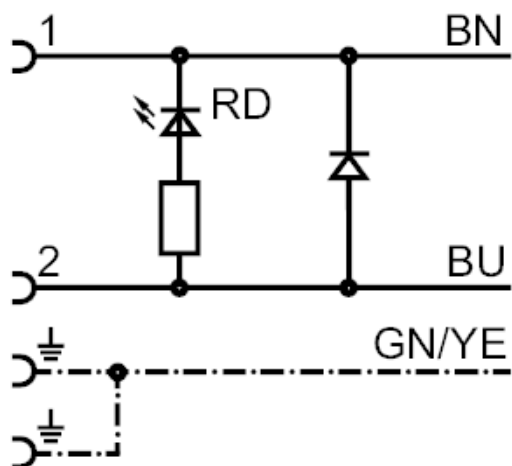
# E12224



## Conector para válvulas a cablear

SVDA031PLSFKPG

### Conexión



Colores de los hilos :

BN =	marrón
BU =	azul
GN =	verde
YE =	amarillo