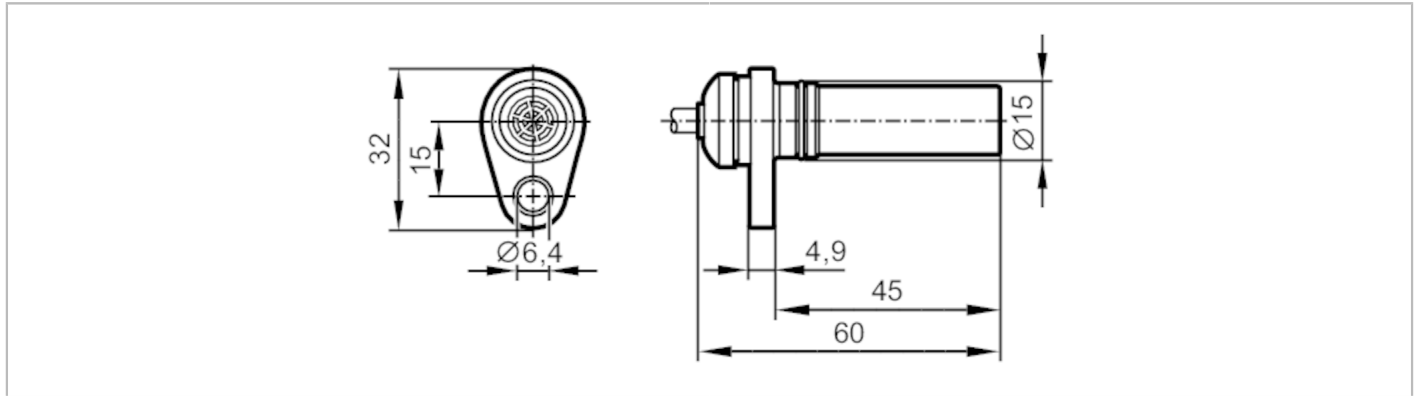


MX5050



Detector de velocidad

MXD41,7/BPKG/H/0,5/ZH/US



Características del producto

Alimentación	PNP
Función de salida	normalmente abierto
Alcance [mm]	1,7; (la utilización de ruedas de engranaje con otro módulo influye en el alcance y en la posición de fase.)
Dimensiones [mm]	Ø 15 / L = 60

Datos eléctricos

Tensión de alimentación [V]	10...30 DC
Consumo de corriente [mA]	< 40
Clase de protección	III
Protección contra inversiones de polaridad	sí

Salidas

Alimentación	PNP
Función de salida	normalmente abierto
Caída de tensión máx. de la salida de conmutación DC [V]	1
Corriente residual máx. [mA]	0,1
Corriente máxima permanente de la salida de conmutación DC [mA]	50
Corriente máxima de pico de la salida de conmutación [mA]	50
Frecuencia de conmutación DC [Hz]	1...15000
Protección contra cortocircuitos	sí
Resistente a sobrecargas	sí

Rango de detección

Alcance [mm]	1,7; (la utilización de ruedas de engranaje con otro módulo influye en el alcance y en la posición de fase.)
Alcance real Sr [mm]	1,7 ± 10 %
Alcance operativo [mm]	1,38

MX5050



Detector de velocidad

MXD41,7/BPKG/H/0,5/ZH/US

Condiciones ambientales

Temperatura ambiente [°C]	-32...85
Grado de protección	IP 65; IP 68; IP 69K

Homologaciones / pruebas

CEM	EN 61000-4-2	4 kV CD / 8 kV AD
	EN 61000-4-3	10 V/m
	EN 61000-4-4	2 kV
	EN 61000-4-6	10 V/m
	EN 61000-4-8	30 A/m
	EN 55011	0 clase B
Resistencia a choques	DIN EN 60068-2-27	30 g 11 ms semisinusoidal; respectivamente 3 choques en cada sentido de los 3 ejes de coordenadas
Cambios rápidos de temperatura	EN 60068-2-14 Na	TA = -10 °C; TB = 70 °C; t1 = 60 min; t2 = < 10 s; 20 ciclos
Test de niebla salina pulverizada	EN 60068-2-52 Kb	Grado de severidad 5 (4 ciclos de prueba)
MTTF [años]		3659

Datos mecánicos

Peso [g]	49,8
Dimensiones [mm]	Ø 15 / L = 60
Materiales	latón; PA; Junta tórica: FKM
Par de apriete [Nm]	7
Módulo normalizado de engranaje [mm]	1,25
Longitud del vástago [mm]	45

Notas

Cantidad por pack	1 unid.
-------------------	---------

Conexión eléctrica - Conector macho

Cable: 0,5 m, PUR

Conector: 1 x M12



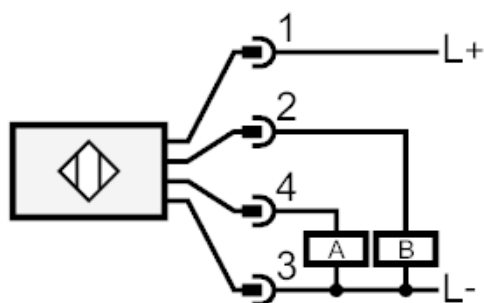
MX5050



Detector de velocidad

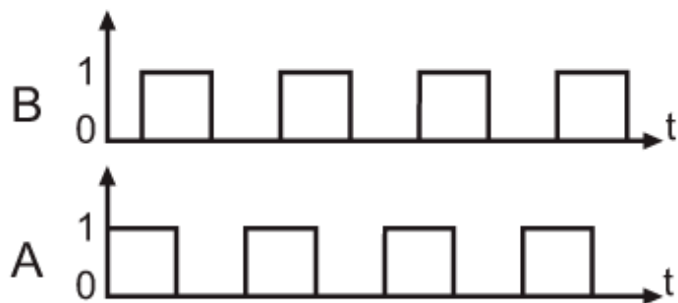
MXD41,7/BPKG/H/0,5/ZH/US

Conexión



Diagramas y curvas

señales de conmutación



desfase $90^\circ \pm 20^\circ$

ciclo de trabajo $50\% \pm 10\%$

la utilización de ruedas de engranaje con otro módulo influye en el alcance y en la posición de fase.