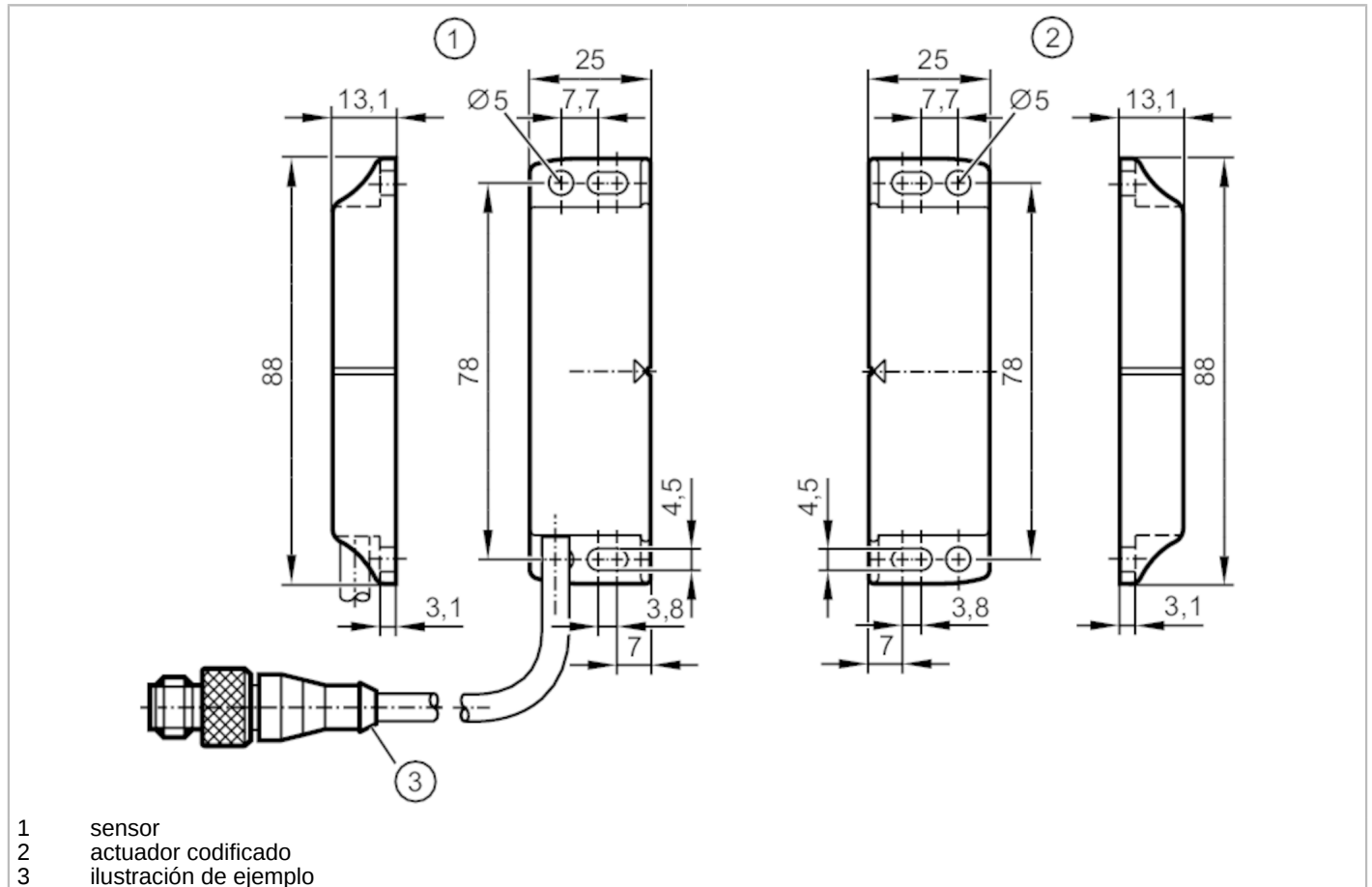


MN508S



Detector magnético codificado

MN44008-AKOAJ-H/US/8P



Características del producto

Función de salida	2 x normalmente abierto, 1 x normalmente cerrado; (libres de potencial)
Alcance [mm]	8; (con accionador definido)
Carcasa	rectangular
Dimensiones [mm]	88 x 13,1 x 25

Campo de aplicación

Versión	actuador codificado
Modo de funcionamiento	funcionamiento continuo
Aplicación	para aplicaciones de seguridad

Datos eléctricos

Tensión de alimentación [V]	24 DC
Tensión nominal de aislamiento [V]	60
Clase de protección	III
Protección contra inversiones de polaridad	no
Resistencia interna (Ri) [Ω]	10; (1 W)

Salidas

Función de salida	2 x normalmente abierto, 1 x normalmente cerrado; (libres de potencial)
-------------------	---

MN508S



Detector magnético codificado

MN44008-AKOA/H/US/8P

Corriente máxima permanente de la salida de conmutación DC	[mA]	50
Frecuencia de conmutación DC	[Hz]	150
Datos de salida		Interface tipo A
Protección contra cortocircuitos		no
Carga capacitiva máx. CL_max	[nF]	20

Rango de detección

Alcance	[mm]	8; (con accionador definido)
Distancia de desconexión segura s(ar)	[mm]	20

Tiempos de respuesta

Tiempo de reacción tras demanda de seguridad	[ms]	10
Tiempo de caída máx.	[ms]	0,1
Tiempo de conmutación máx. incluido rebote	[ms]	0,6

Condiciones ambientales

Lugar de utilización		clase C según EN 60654-1, lugar protegido de la intemperie
Temperatura ambiente	[°C]	-25...80
Nota sobre la temperatura ambiente		vida útil ≤ 87600 h
Temperatura ambiente	[°C]	10...40
Nota sobre la temperatura ambiente		vida útil ≤ 175200 h
Humedad relativa del aire máx.	[%]	brevemente: 5...95 %; permanente: 5...70 %
Presión atmosférica	[kPa]	80...106
Altura máx. sobre el nivel del mar	[m]	2000
Pulverización de sal		no
Grado de protección		IP 67; IP 69K; (tendido de cable protegido)

Homologaciones / pruebas

CEM	IEC 60947-5-1	
Resistencia a choques	EN 60068-2-27	30 g (11 ms)
Resistencia a vibraciones	IEC 60068-2-6	10 g (10...55 Hz)
Homologación UL	Ta	10...40 °C
	Enclosure type	Type 1
	Número de registro UL	E174191

Parámetros de seguridad

Vida útil TM (Mission Time)	[h]	≤ 175200
Vida útil TM (indicación adicional)		20 años
B10D		20.000.000; (sin carga; con un carga máx. DC 12, 24 V, 50 mA: 400.000)

Datos mecánicos

Peso	[g]	176,6
------	-----	-------

MN508S



Detector magnético codificado

MN44008-AKOA/H/US/8P

Carcasa	rectangular
Tipo de montaje	no enrasable
Dimensiones [mm]	88 x 13,1 x 25
Materiales	Carcasa: PA; placa de fijación: inox (1.4301 / 304)
Par de apriete [Nm]	0,8...2

Accesorios

Componentes incluidos	actuador codificado
-----------------------	---------------------

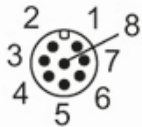
Notas

Notas	en combinación con una unidad de evaluación tipo G150xS / AC4x2S se puede alcanzar hasta PL e (ISO13849-1) o SIL cl 3 (IEC62061)
Cantidad por pack	1 unid.

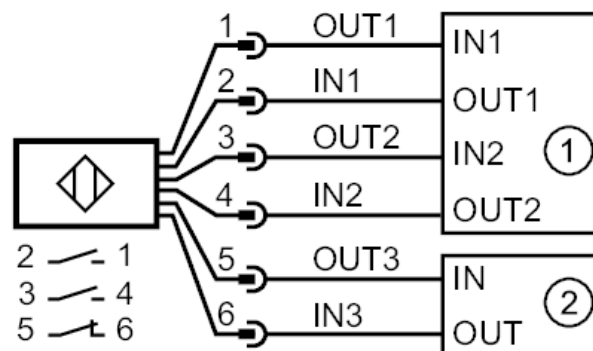
Conexión eléctrica - Conector macho

Cable: 0,1 m, PVC, Ø 5 mm

Conector: 1 x M12; codificación: A



Conexión



- 1 unidad lógica de seguridad
- 2 controlador lógico programable (PLC)