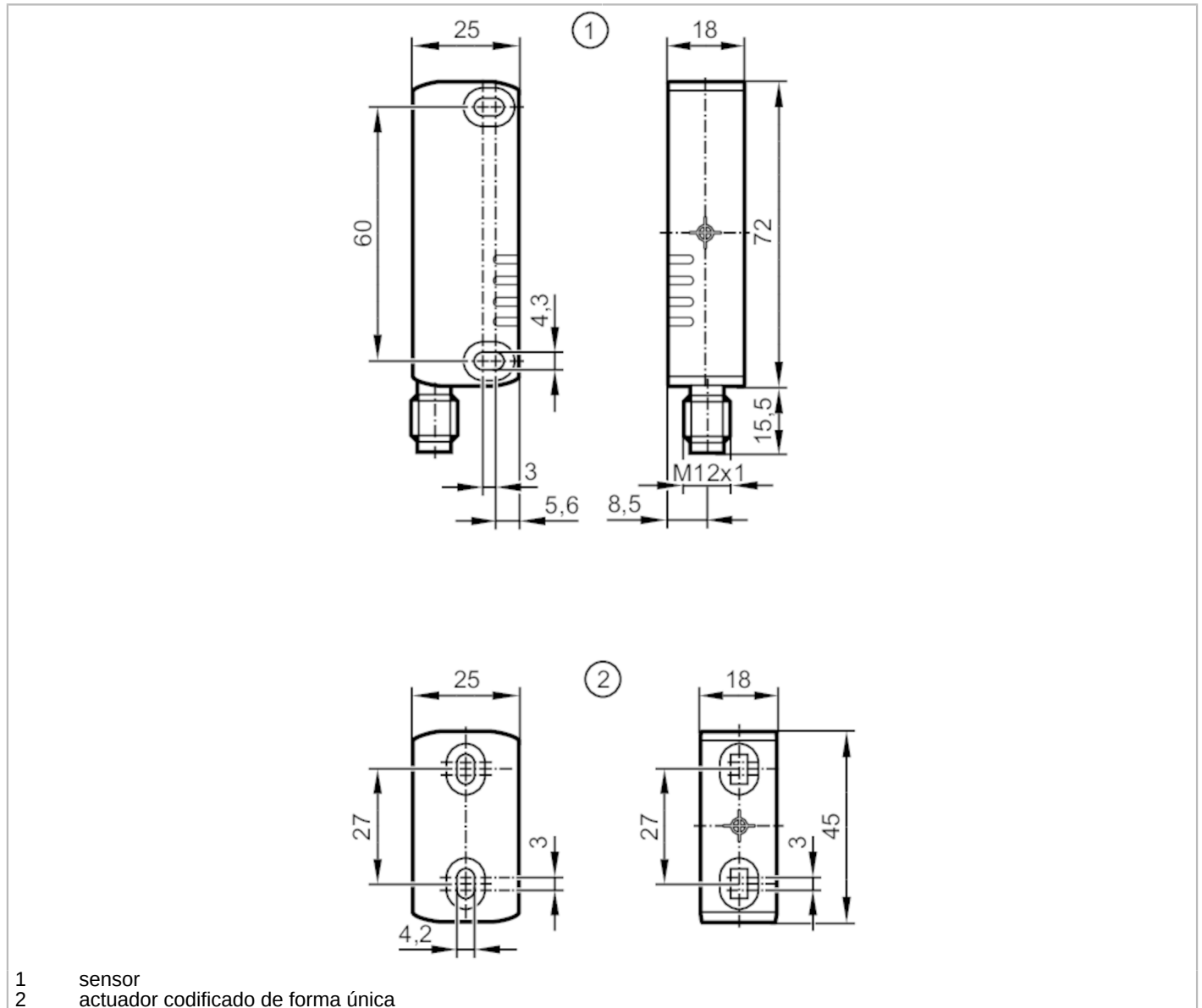


MN700S



Detector de seguridad codificado por RFID

MN35010-BPKG/CD/US



Características del producto

Alimentación	PNP
Función de salida	2 x OSSD, 1 x PNP
Alcance [mm]	12; (con accionador definido)
Carcasa	rectangular
Dimensiones [mm]	72 x 18 x 25

Campo de aplicación

Versión	actuador codificado
Modo de funcionamiento	funcionamiento continuo
Homologación de equipos radioeléctricos para	EE.UU.; Canadá; Australia; EU/RED; China; Singapur
Nota sobre la homologación de equipos radioeléctricos	La lista de países que aplican la Directiva Europea de Equipos de Radio 2014/53/UE está disponible en "Descargas".

MN700S



Detector de seguridad codificado por RFID

MN35010-BPKG/CD/US

Datos eléctricos		
Tensión de alimentación	[V]	20,4...26,4 DC
Tensión nominal de aislamiento	[V]	32
Corriente operativa	[mA]	40...700
Corriente sin carga	[mA]	30
Consumo de corriente	[mA]	< 50
Clase de protección		III
Protección contra inversiones de polaridad		sí
Tiempo de retardo a la disponibilidad máx.	[ms]	1500
Salidas		
Alimentación		PNP
Función de salida		2 x OSSD, 1 x PNP
Corriente residual máx.	[mA]	0,5
Corriente máxima permanente de la salida de conmutación DC	[mA]	50
Frecuencia de conmutación DC	[Hz]	1
Datos de salida		Interface tipo C, clase 2
Protección contra cortocircuitos		sí
Resistente a sobrecargas		sí
Carga capacitiva máx. CL_max	[nF]	200
Rango de detección		
Alcance	[mm]	12; (con accionador definido)
Distancia de desconexión segura s(ar)	[mm]	16
Precisión / variaciones		
Histéresis	[%]	20
Repetibilidad de la salida analógica	[%]	≤ 10; (% Sn)
Tiempos de respuesta		
Tiempo de reacción tras demanda de seguridad	[ms]	160
Tiempo de reacción ante la aproximación a la zona de accionamiento	[ms]	600
Tiempo de riesgo (tiempo de reacción a errores)	[ms]	10
Condiciones ambientales		
Lugar de utilización		clase C según EN 60654-1, lugar protegido de la intemperie
Temperatura ambiente	[°C]	-25...70
Nota sobre la temperatura ambiente		vida útil ≤ 87600 h
Temperatura ambiente	[°C]	10...40

MN700S



Detector de seguridad codificado por RFID

MN35010-BPKG/CD/US

Nota sobre la temperatura ambiente	vida útil \leq 175200 h
Humedad relativa del aire máx. [%]	brevemente: 5...95 %; permanente: 5...70 %
Presión atmosférica [kPa]	80...106
Altura máx. sobre el nivel del mar [m]	2000
Radiación ionizante	no permitida
Pulverización de sal	no
Grado de protección	IP 67; IP 69K

Homologaciones / pruebas

CEM	IEC 60947-5-3	
Resistencia a choques	EN 60068-2-27	30 g (11 ms)
Resistencia a vibraciones	IEC 60068-2-6	10 g (10...55 Hz)

Parámetros de seguridad

Cumple con los requisitos	ISO 13849-1: 2015 categoría 4, PL e IEC 62061 SIL 3
Vida útil TM (Mission Time) [h]	\leq 175200
Vida útil TM (indicación adicional)	20 años
PFH [1/h]	1,5E-09

Datos mecánicos

Peso [g]	175,5
Carcasa	rectangular
Tipo de montaje	no enrasable
Dimensiones [mm]	72 x 18 x 25
Materiales	PA
Par de apriete [Nm]	0,8...2

Indicaciones / elementos de mando

Indicación	función	1 x LED, (ACT)
	entrada	1 x LED, (IN)
	Salida	1 x LED, (OUT)
	Disponibilidad	1 x LED, (PWR)

Accesorios

Componentes incluidos	actuador codificado arandelas: 4 tapas de protección: 8
-----------------------	---

Notas

Cantidad por pack	1 unid.
-------------------	---------

MN700S

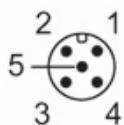


Detector de seguridad codificado por RFID

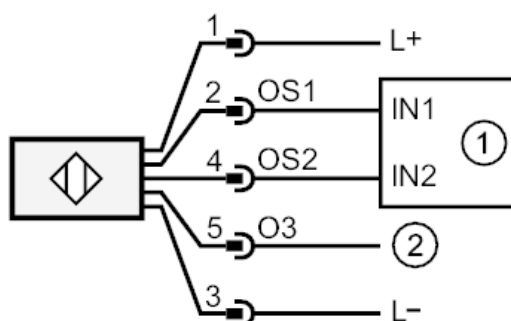
MN35010-BPKG/CD/US

Conexión eléctrica - Conector macho

Conector: 1 x M12; codificación: A; cuerpo: inox (1.4301 / 304)



Conexión



- 1: unidad lógica de seguridad
- 2: controlador lógico programable (PLC)